



(GB) Assembly instructions

(PL) Instrukcja montażu

(DE) Montageanleitung

(CZ) Montážní návod

(FR) Notice de montage

(SK) Návod na montáž

(NL) Handleiding voor de montage

(HR) Montaže

(IT) Istruzioni di montaggio

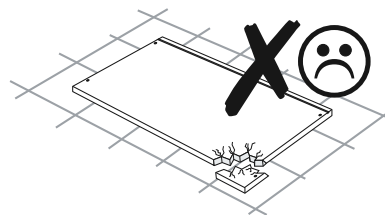
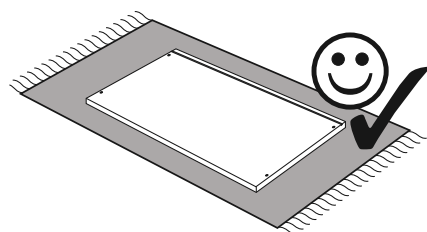
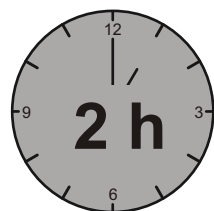
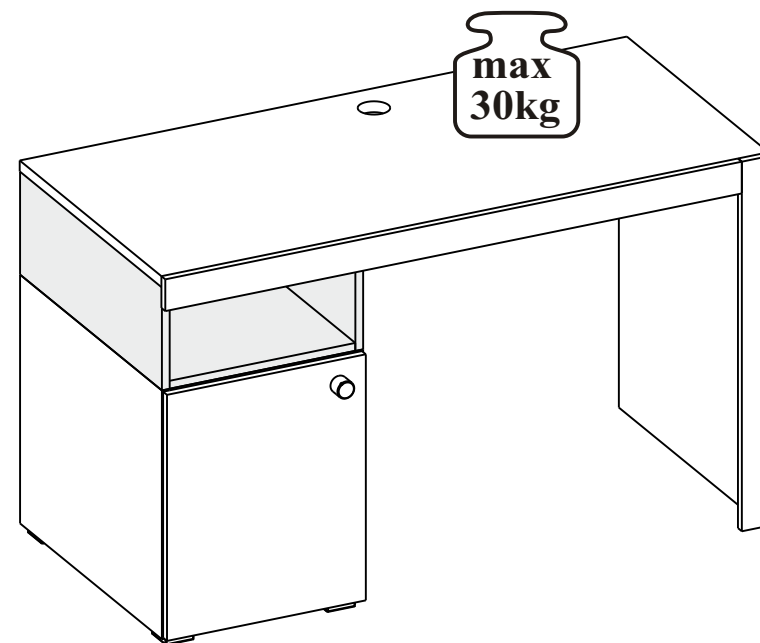
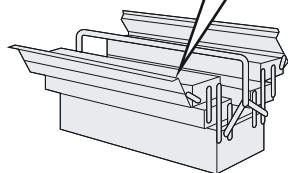
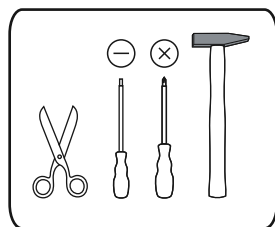
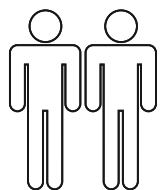
(TR) Montaj talimat

(HU) Szerelési útmutató

(RO) Instrucțiuni de montaj

(ES) Instrucciones de montaje

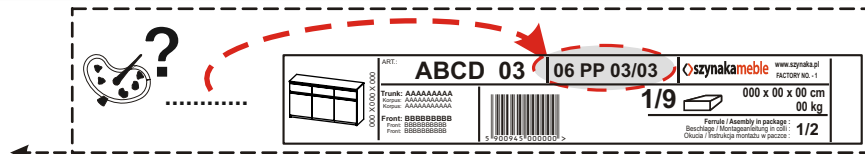
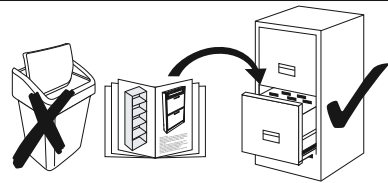
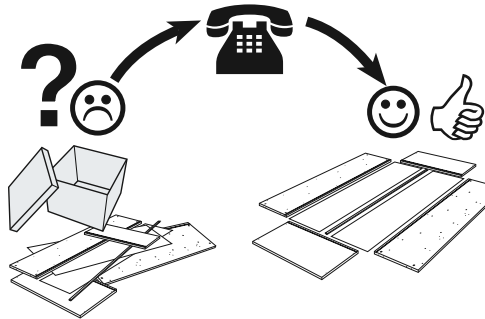
(RU) Инструкция по монтажу



**Service • Assistenza • Dienstverlening • Serwis
Servis • Szerviz • Servicio • Usluga • Сервисная Служба**

Name • Nom • Nome • Naam • Nazwa Jméno • Názov • Név • Denumire Nombre • Ime • Isim • Название	RIVA
Nr. • No. • N° • Номер • Č • Sz • Ne	18 -- 03
Typ • Type • Tip • Típus • Típo • Тип	40

shop • geschäft • boutique • sklep • winkel • магазин
negozio • bolt • tienda • obchod • dučan • mağaza • magazin



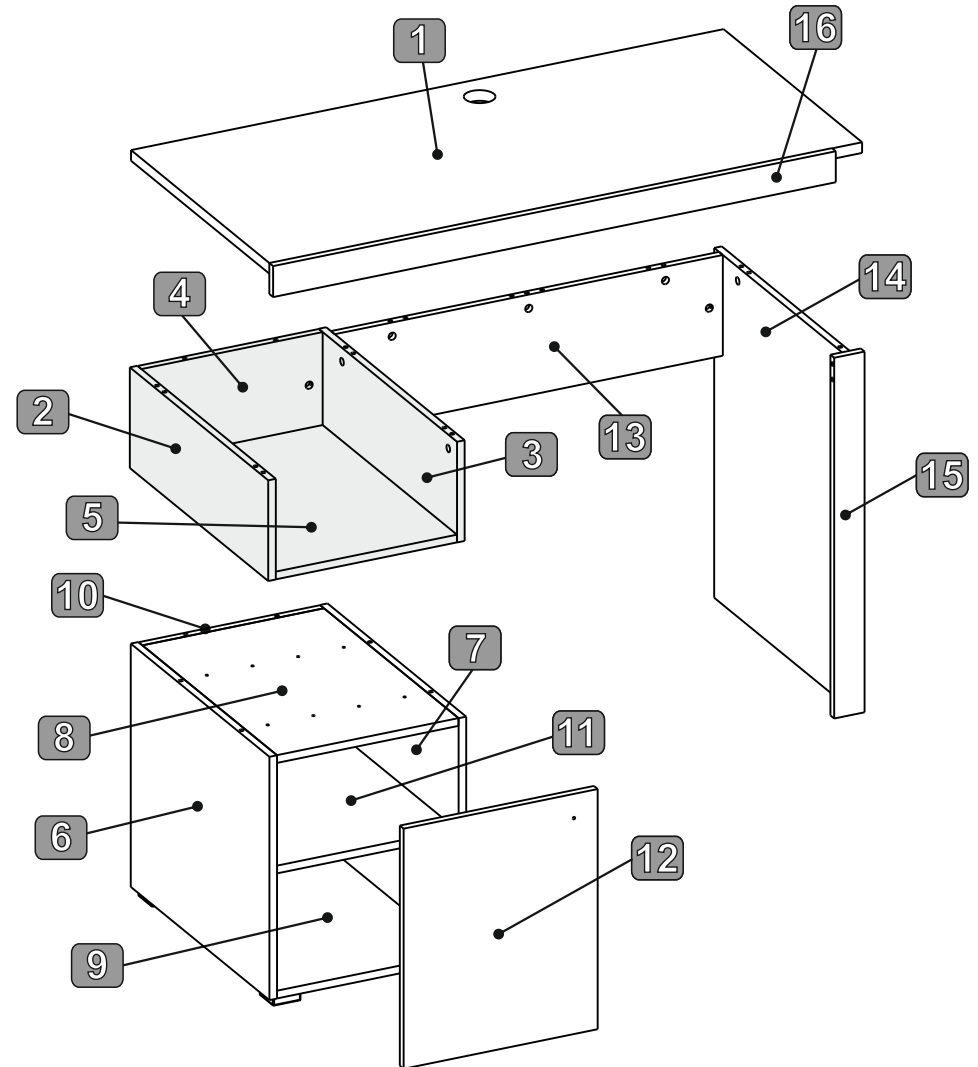
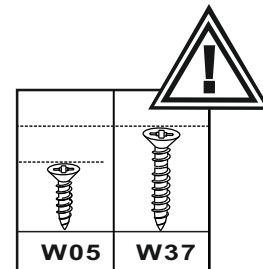
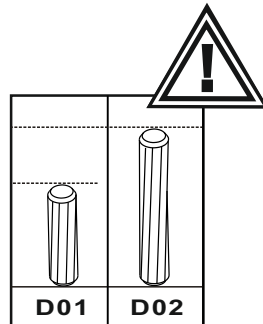
8x30	8x50	T02 x35	T01 x35
D01 x49	D02 x2	T02 x35	T01 x35

Z22 x2	W13 x4	Z23 x2	W05 x20
Z22 x2	W13 x4	Z23 x2	W05 x20

W03 x2	K01 x1	U19 x1	X04 x1
W03 x2	K01 x1	U19 x1	X04 x1

S12 x4	S01 x3	E01 x4	W37 x8
S12 x4	S01 x3	E01 x4	W37 x8

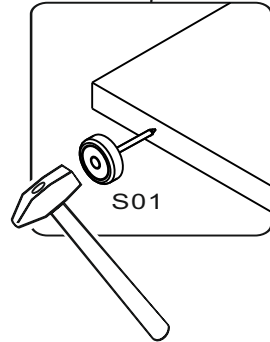
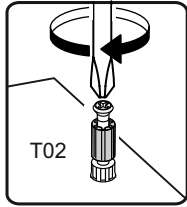
C09 x1	C01 x14	C01 x6
C09 x1	C01 x14	C01 x6



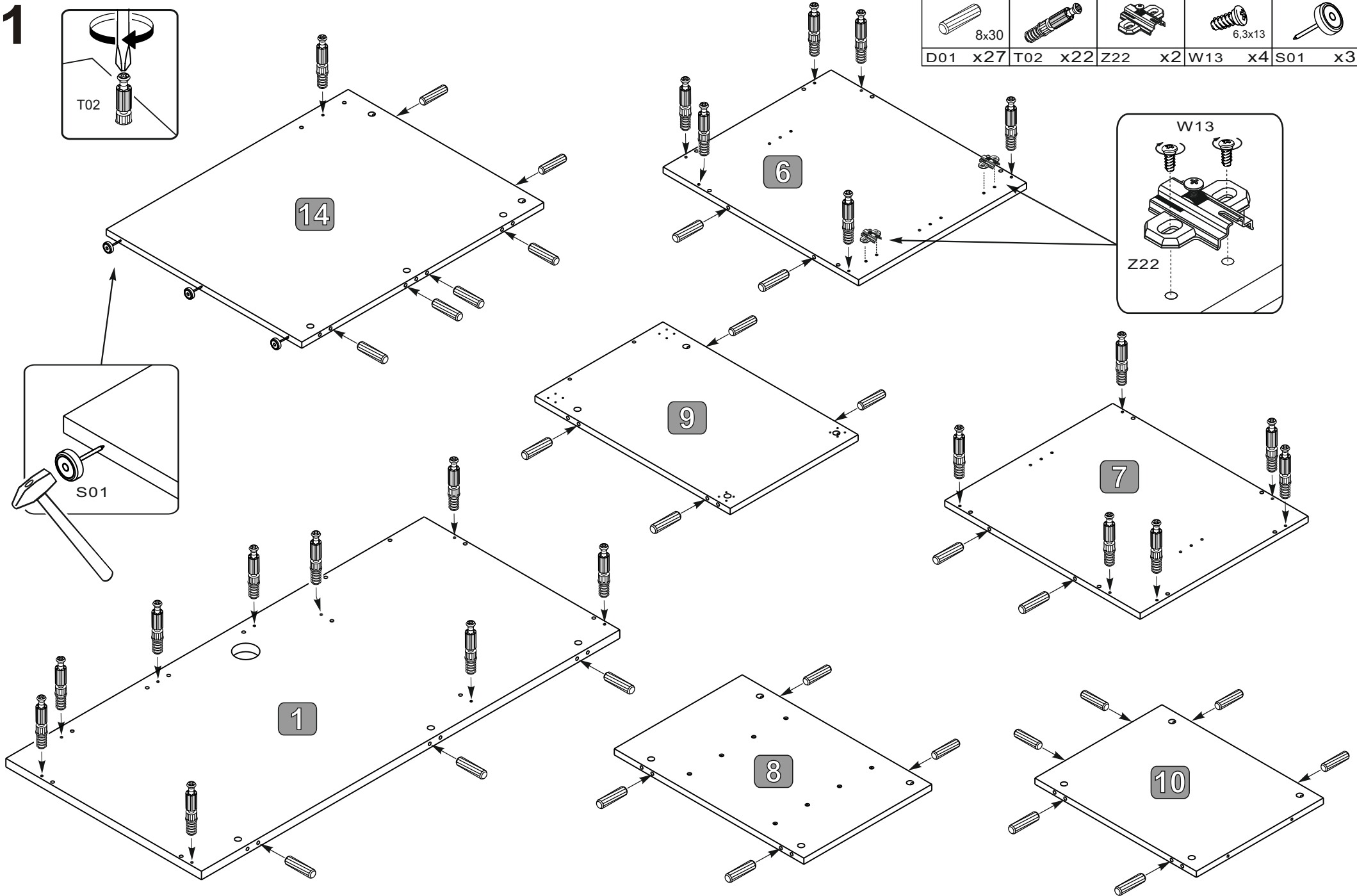
0 10 20 30 40 50 60 70 80 90 100



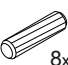
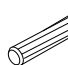

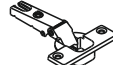



1

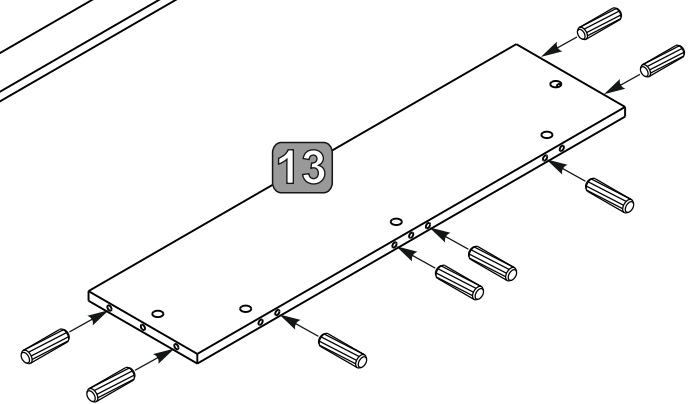
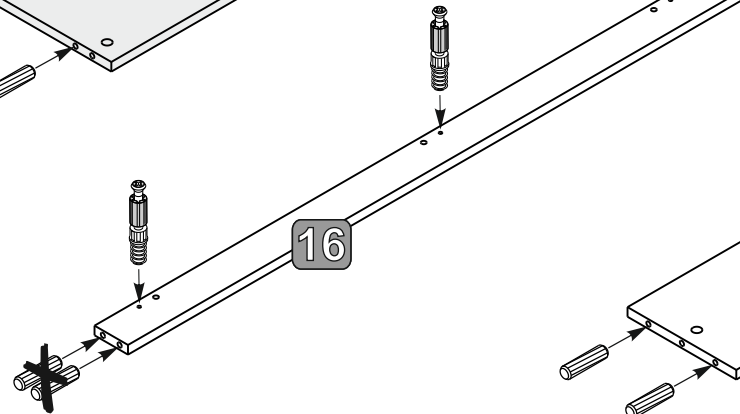
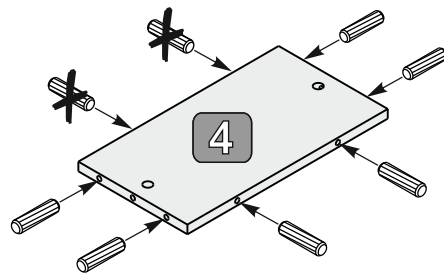
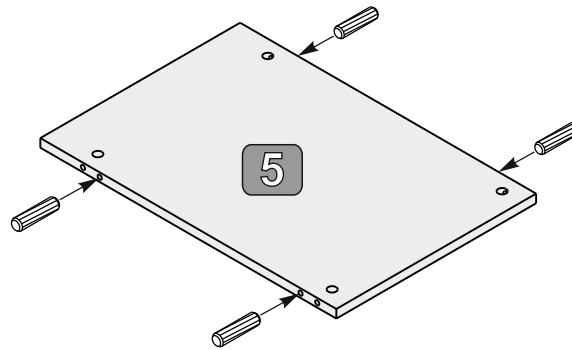
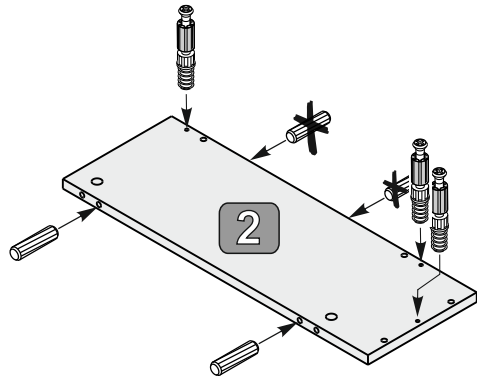
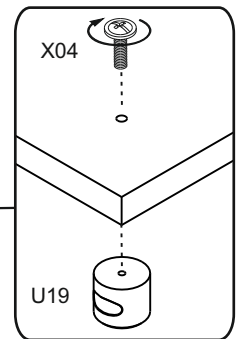
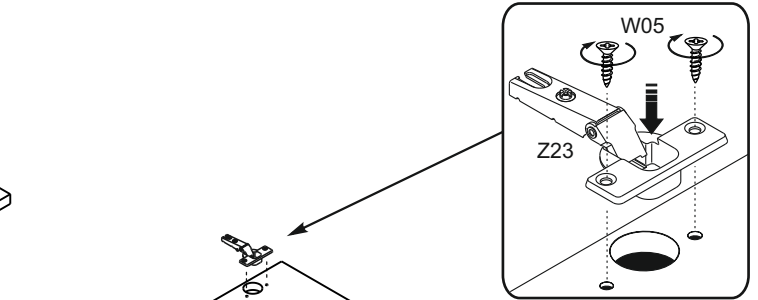
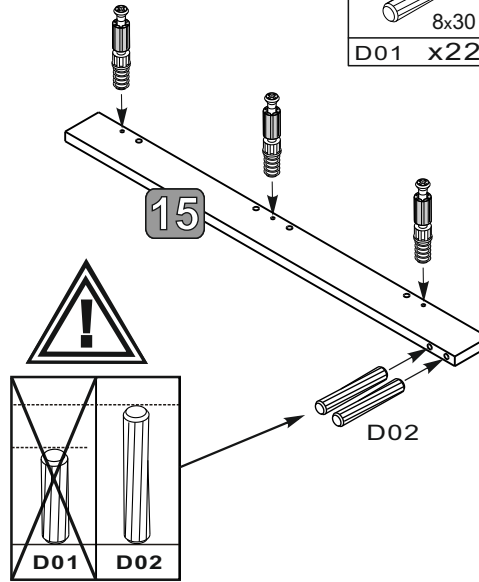
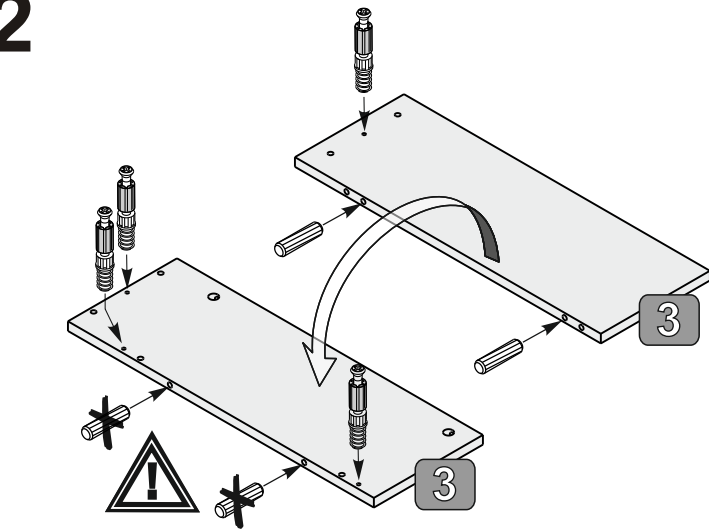


	8x30		x22		x2		6,3x13		x3
D01	x27	T02	x22	Z22	x2	W13	x4	S01	x3

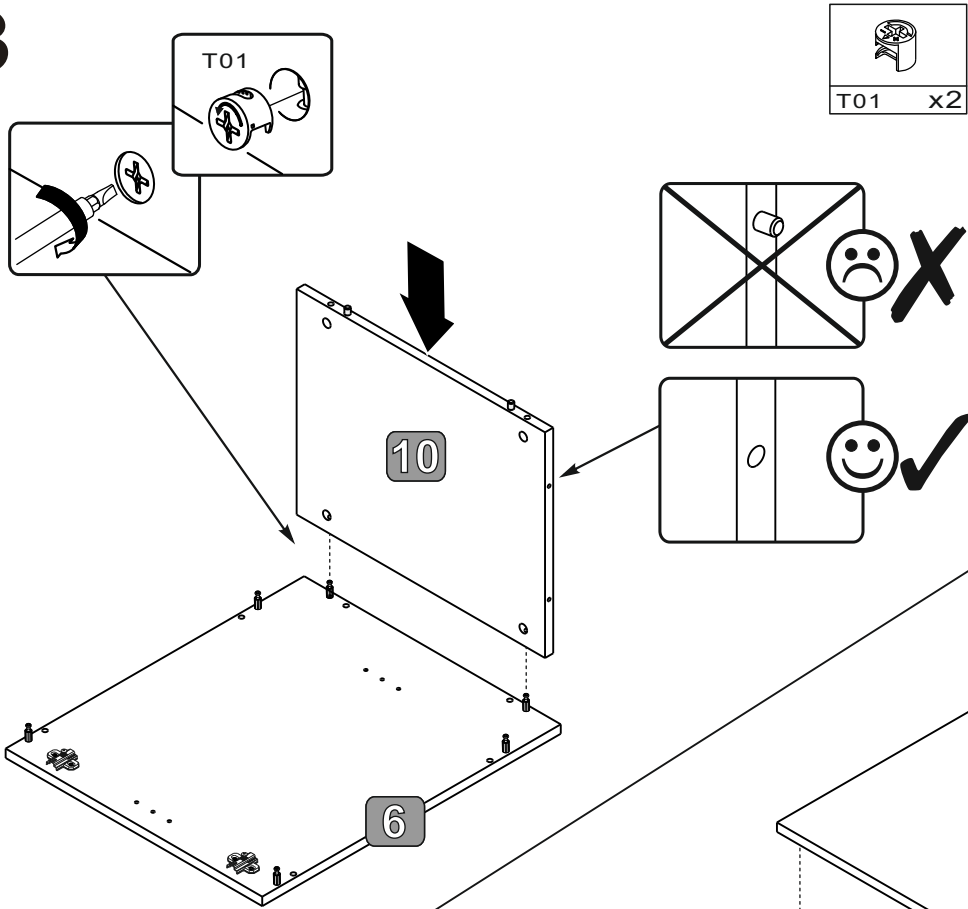


2

													
D01	x22	D02	x2	T02	x13	Z23	x2	W05	x4	U19	x1	X04	x1

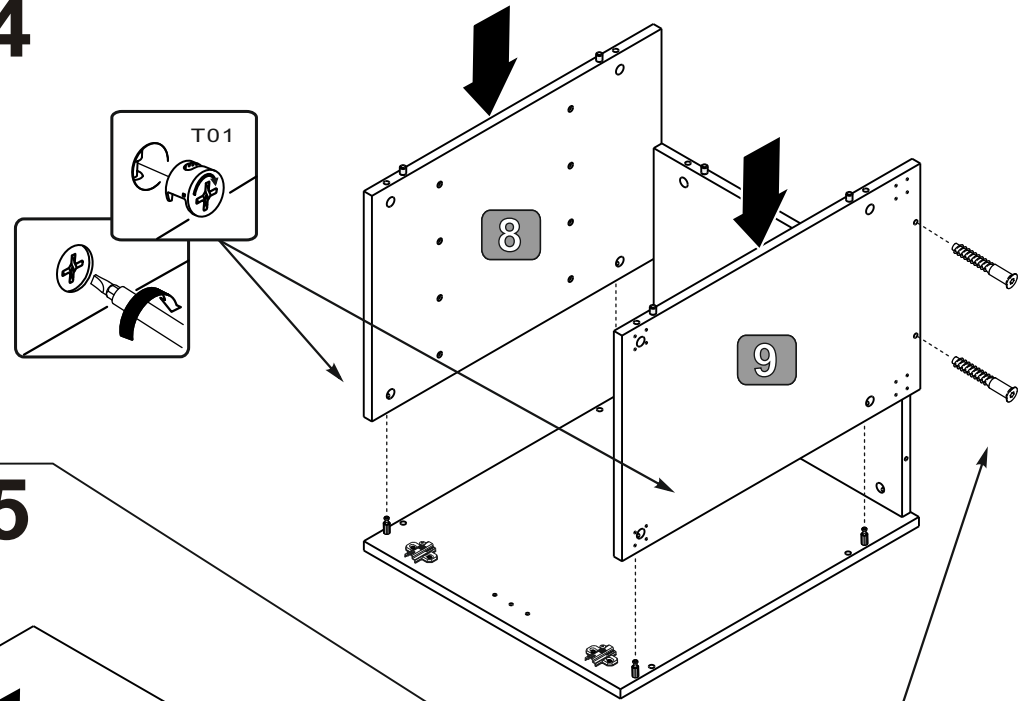


3



T01 x2

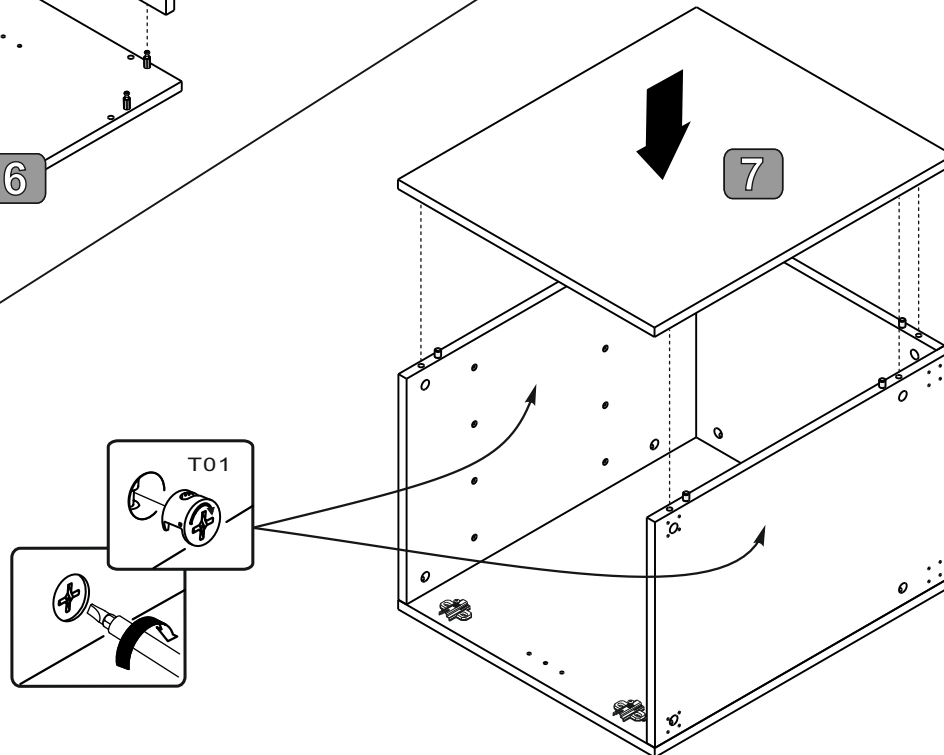
4



T01

W03
K01

5

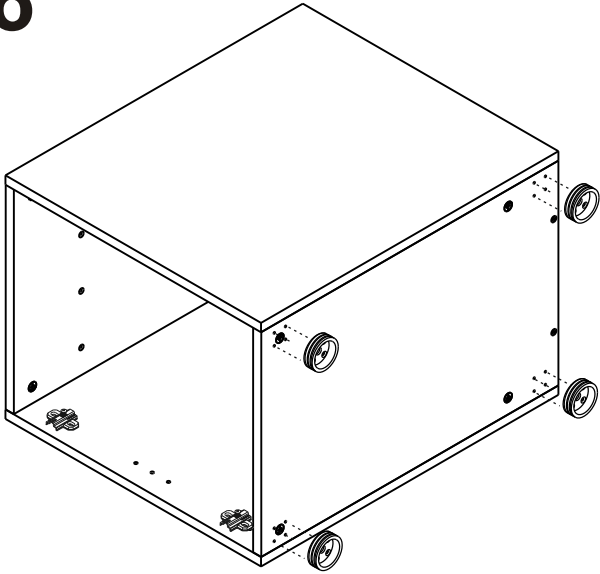


T01

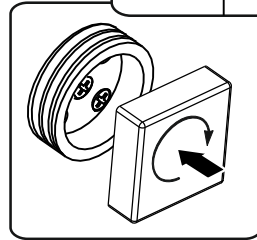
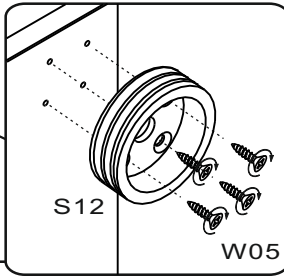
T01 x6

T01 x4	K01 x1	W03 x2

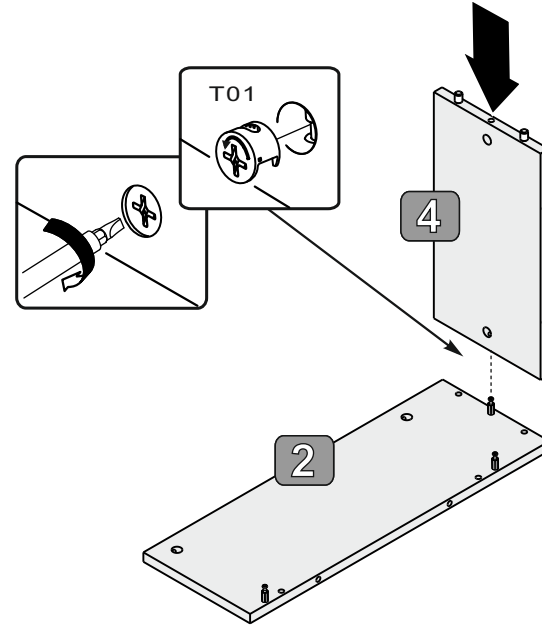
6



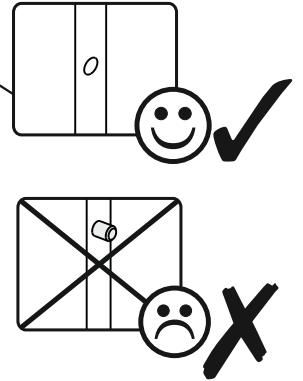
S12 x4	W05 x16



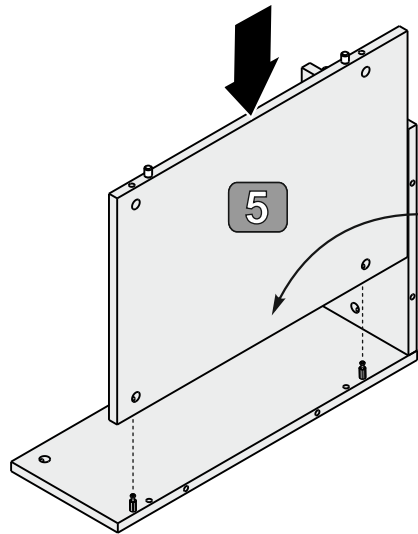
7



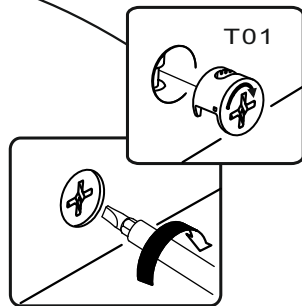
T01 x1



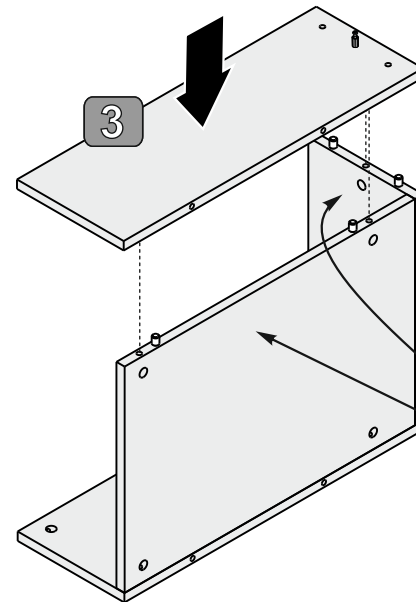
8



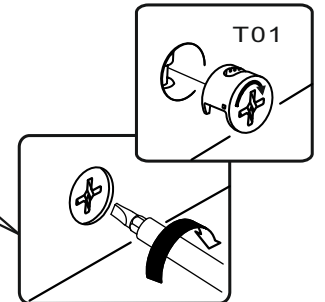
T01 x2



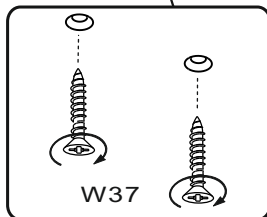
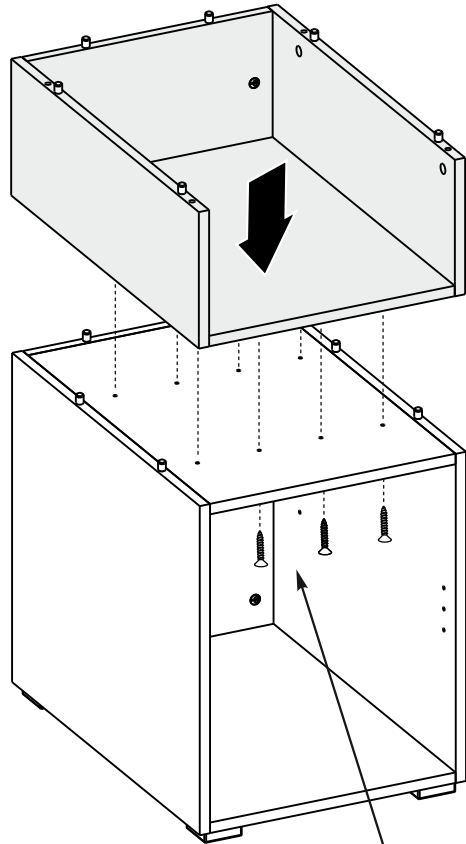
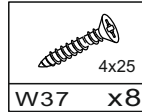
9



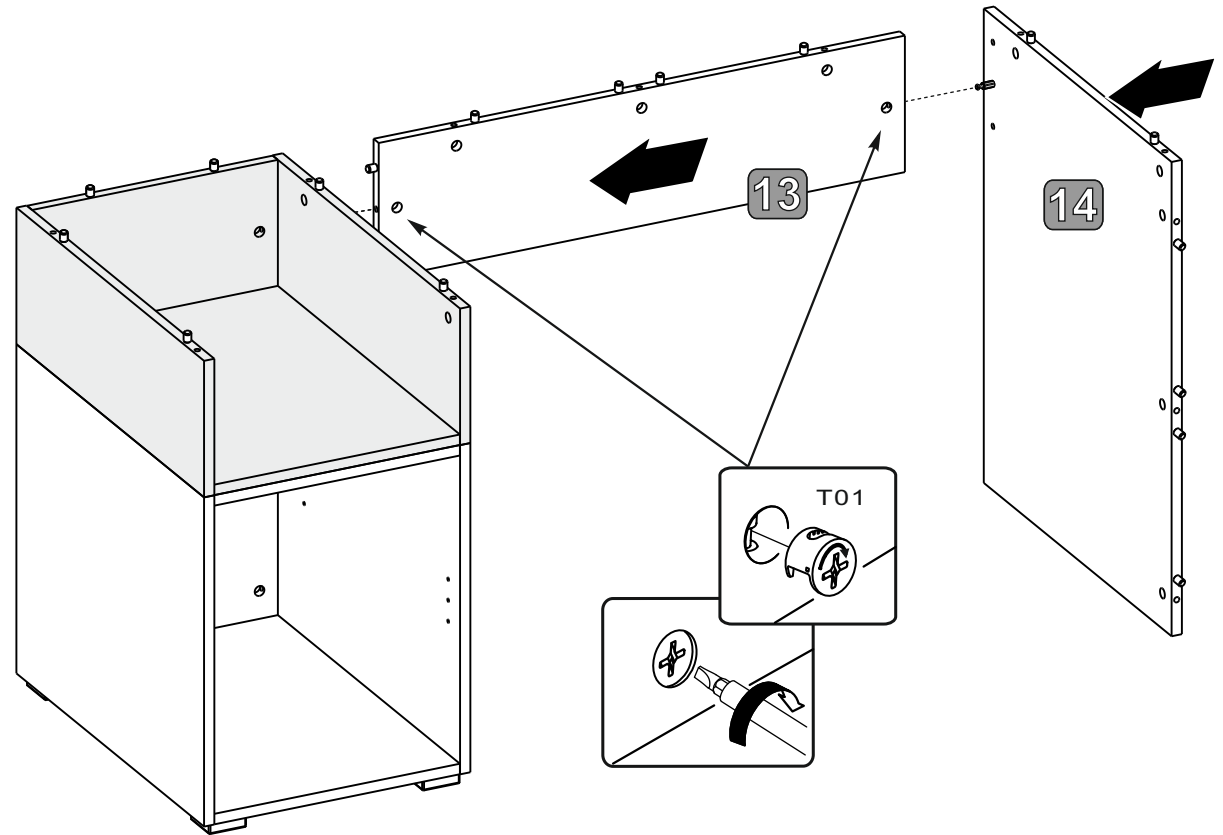
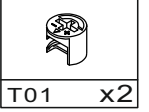
T01 x3



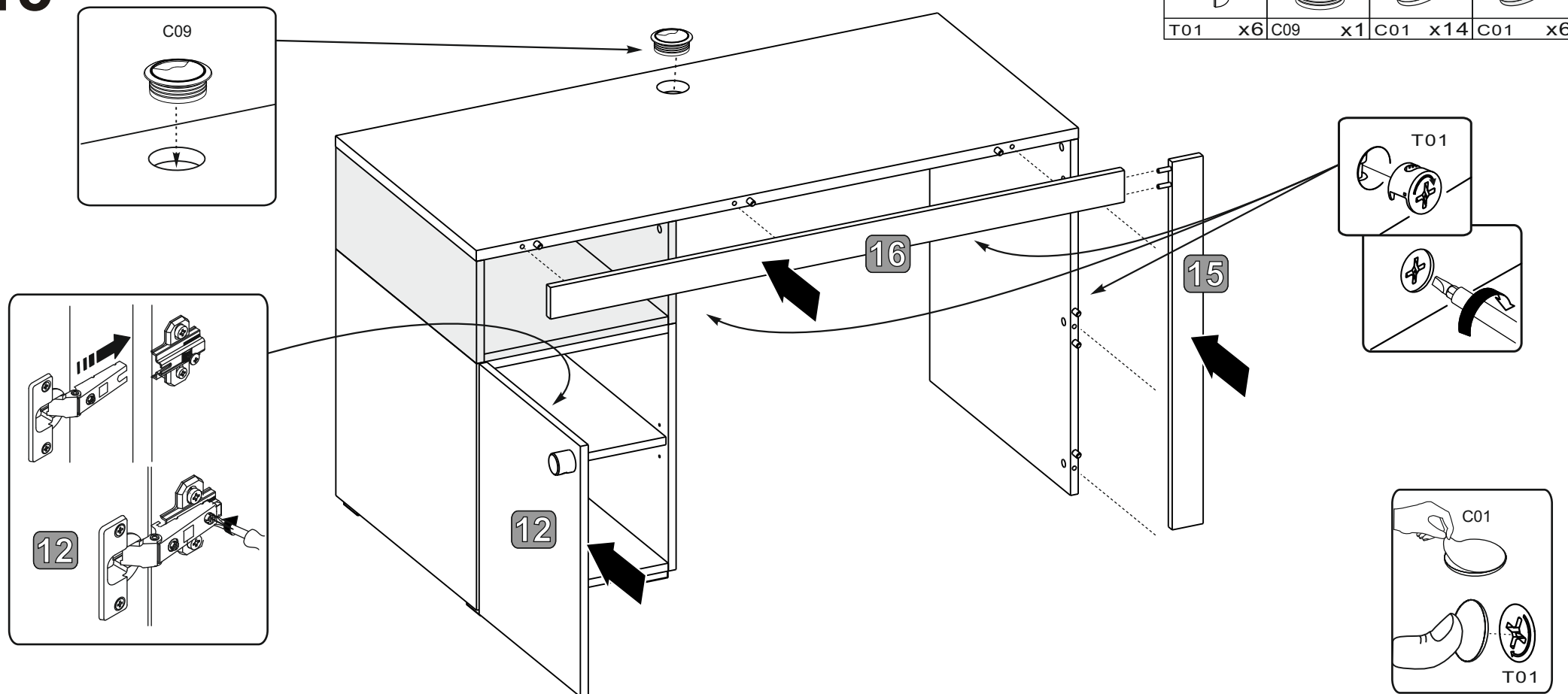
10



11

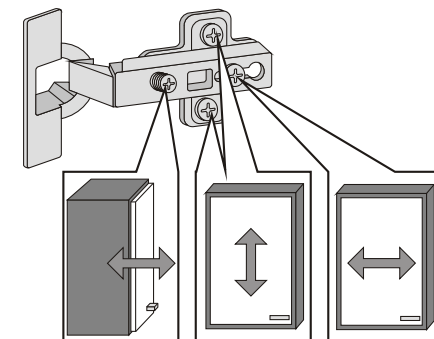


13



- (GB) Adjusting the doors (adjusting the hinges)
 (DE) Türen einstellen (Scharniere justieren)
 (FR) Régler les portes (ajuster les charnières)
 (IT) Sistemare le porte (regolare le cerniere)
 (NL) Deuren instellen (scharnieren afstellen)
 (PL) Nastawić drzwi (wyregulować zawiasy)
 (SK) Vyrovnejte dvířka (seřid' te závěsy)

- (CZ) Nastavenie dverí (nastavenie závesov)
 (HU) Állítsa be az ajtókat (állítsa be a zsanérokot)
 (RO) Reglare uș i (ajustare balamale)
 (TR) Kapıların ayarlanması (mente şelerin seviye ayar)
 (HR) Postavite vrata (podešavanje šarke)
 (ES) Coloque la puerta (ajustar las bisagras)
 (RU) Регулировка дверей (Регулировка шарнира)



GB

Instructions for furniture maintenance

- The maintenance consists in regular cleaning the external and internal surfaces of the furniture.
- Remove any?stains or dirt regularly. The fresh stains are usually to be removed easier and completely
- Materials and agents for maintenance:

RECOMMENDED : soft fabric cloths while using proper cleaning and maintenance agents (it is recommended to apply commonly used foams and emulsions) however, before using them it is advisable to do the test on the invisible surface with the agents designed for using for this type of material

UNACCEPTABLE : rough sponges, scratchers, detergents, chemical solvents, polishes powders containing abrasive materials and it is also inadvisable to soak with a great amount of water.

PL

Wskazówki na temat Konserwacji mebli

- Konserwacja polega na regularnym czyszczeniu zewnętrznych i wewnętrznych powierzchni mebla.
- Na bieżąco usuwać plamy i zabrudzenia. Świeże plamy dają się najczęściej w całości usunąć
- Materiały i środki do konserwacji:

ZALECANE: ściereczki z miękkiej tkaniny z użyciem odpowiednich środków czyszcząco -konserwujących (zaleca się stosowanie ogólnie dostępnych pianek i emulsji) jednak przed użyciem środków czyszcząco - konserwujących zaleca się przeprowadzenie testu na powierzchni niewidocznej środkami przeznaczonymi dla tego typu tworzywa

NIEDOPUSZCZALNE: twarde gąbki, drapakki, detergenty, rozpuszczalniki chemiczne, pasty proszki zawierające środki ściernie oraz niewskazane jest moczenie dużą ilością wody.

DE

Anweisung zur Möbelpflege

- Pflege bedeutet regelmäßige Reinigung der äußeren und inneren Möbeloberfläche
- Flecken und Verschmutzungen laufend entfernen. Neue Flecken lassen sich gewöhnlich leicht und häufig völlig entfernen
- Pflegestoffe und -mittel:

EMPFEHLENSWERT: Lappen aus weichem Stoff und entsprechendes Reinigungspflegemittel (empfehlenswert sind handelsübliche Schäumen und Emulsionen) allerdings wird vor der Anwendung der Reinigungspflegemittel ein Test auf der unsichtbare Oberfläche empfohlen

UNZULÄSSIG: harte Schwämme, Schrubber, Spülmittel, chemische Lösungsmittel, Pasten Pulver mit Schleifmittel sowie Nassmachen mit viel Wasser.

CZ

Pokyny pro údržbu nábytku

- Údržba spočívá v pravidelném čištění vnějších a vnitřních povrchů nábytku.
- Škvrny a nečistoty okamžitě odstraňujte. Čerstvé škrvny je možné snadněji a nejčastěji zcela odstranit
- Materiály a prostředky k údržbě:

DOPORUČENÉ: hadříky z měkké látky s použitím vhodných čistících a konzervačních prostředků (doporučuje se používání všeobecně přístupných pěnek a emulzí) avšak před použitím čistících a konzervačních prostředků se doporučuje provést test na neviditelné části, a to prostředky určenými pro tento typ látky.

NEDOVOLENÉ: tvrdé hubky, škrabáky, detergenty, chemické rozpouštědla, pasty prášky obsahující brusné prostředky a nedoporučuje se močit příliš velkým množstvím vody.

FR

Indications concernant la conservation des meubles

- La conservation consiste à un nettoyage régulier des surfaces externes et internes du meuble.
- Effacer les taches et les salures immédiatement. D'habitude, les taches fraîches sont plus faciles à effacer.
- Les matériaux et les substances destinés pour la conservation:

RECOMMANDÉS : les chiffons mous, en utilisant les moyens convenables destinés pour nettoyer et conserver les meubles (il est recommandé d'utiliser les crèmes et émulsions accessibles au marché) pourtant, avant d'utiliser un liquide, il est recommandé de faire un test sur une surface invisible avec des liquides destinés pour ce type de matériau

INADMISSIBLES : éponges dures, radaires, détergents, dissolvants chimiques, pâtes-poudres contenant les substances abrasives, il n'est recommandé non plus de mouiller les meubles avec de l'eau.

SK

Pokyny pre údržbu nábytku

- Údržba spočívá v pravidelnom čistení vonkajších a vnútorných povrchov nábytku.
- Škrvny a znečistenia okamžite odstraňujte. Čerstvé škrvny môže sa ľahko a najčastejšie celkom odstrániť.
- Materiály a prostriedky na údržbu:

ODPORUČENÉ: handričky z mäkkej látky s použitím vhodných čistiacich konzervačných prostriedkov (odporuje sa používanie všeobecne prístupných pen a emulzi) avšak pred použitím čistiacich a konzervačných prostriedkov sa doporučuje provést test na neviditeľnej časti, a to prostriedkami určenými pre tento typ látky

NEDOVOLENÉ: tvrdé hubky, škrabáky, detergenty, chemické rozpúšťadla, pasty prášky obsahujúce brusné prostriedky a neodporuje sa močiť príliš veľkým množstvom vody.

NL

Aanwijzingen voor het onderhoud van meubels

- Het onderhoud houdt het regelmatig reinigen van de meubels in.
- Verwijder steeds vlekken en vuil. Verse vlekken zijn gewoonlijk gemakkelijker en vaak in hun geheel te verwijderen.
- Onderhoudsmaterialen en -middelen:

AANBEVOLEN: doeken van zachte stof met reinigingsmiddelen (het gebruik van algemeen verkrijgbare schuim en emulsies wordt aanbevolen). Voer voor het gebruik van de reinigings- en onderhoudsmiddelen een test uit op een onzichtbare plaats met middelen die bestemd zijn voor dat soort materiaal.

AFGERADEN: harde sponzen, krabbers, detergents, chemische oplosmiddelen, pasta's en poeders die schuurmiddelen bevatten. Het wordt ook afgeraden om grote hoeveelheden water te gebruiken.

HR

Savjeti za Održavanje namještaja

- Održavanje se sastoji od redovitih čišćenja vanjskih i unutarnjih površina namještaja.
- Redovito uklanjati mrlje i prljavštine. Sveže mrlje mogu biti lakše i najčešće u potpunosti uklonjene.
- Materijali i sredstva za održavanje:

PREPORUČAMO: korištanje krpa od mekih tkanina i odgovarajuća sredstva za čišćenje i održavanje (preporuča se koristiti pjene i emulzije dostupne u prodaji) - ali prije nego počnete koristiti sredstva za čišćenje i održavanje, preporučljivo je provesti test tog sredstva na nevidljivoj površini materijala.

NEDOVOLJENA SREDSTVA: tvrda spužva, grebalice, deterdženti, hemijska otapala, sredstva u obliku pastila ili praška, koja sadrže abrazivna sredstva, ne preporuča se namakanje velikim količinama vode.

IT

Indicazioni relative alla conservazione dei mobili

- La conservazione consiste in una pulizia sistematica delle superfici interne ed esterne del mobile.
- Togliere le macchie e sporchie immediatamente poiché lo sporco fresco solitamente ed interamente è più facile da eliminare.
- Materiali e mezzi per la conservazione:

SI RACCOMANDANO: stracci di tessuto morbido con aggiunta di adeguati prodotti per la pulizia e conservazione (si raccomanda l'utilizzo di schiume ed emulsioni generalmente accessibili nel commercio). Tuttavia, prima di applicare tali prodotti, scelti in base alla superficie da trattare, occorre eseguire il test su una zona meno visibile.

SONO VIETATI: spugne dure, raschiatori, detergenti, paste e polveri contenenti sostanze abrasive. Inoltre, è da evitare di bagnare i mobili con l'acqua.

TR

Mobilya bakım talimatı

- Mobilya bakımı, mobilyanın iç ve dış yüzeylerinin muntazam bir biçimde temizlenmesinden oluşur.
- Oluşan leke ve kirlenmeleri derhal giderin. Taze lekeler genellikle kolay ve tümüyle çıkar.
- Mobilya bakım malzeme ve araçları

TAVSİYELER: yumuşak bez ve uygun temizleme-bakım araçları (piyasadaki köpük ve emülsiyonlar) tavsiye edilir. Asıl temizlemeye geçmeden önce kullanacağınız ilacı mobilyanın görünmeyen yüzeyinde test etmeyi ihmal etmeyiniz.

UYARI: sert sünger, tel sünger, tiner, çizici özelliği olan deterjan, toz deterjan asla kullanmayın. Mobilya yüzeylerini fazla ıslatmayın

HU

Bűtor ápolására vonatkozó útmutatók

- Áz ápoláshoz a bűtor külső és belső felületének rendszeres tisztítása tartozik.
- Folyamatosan kell a foltokat és a szennyzedéseket eltávolítani. A friss foltok általában könnyebben és gyakran teljesen eltávolíthatók.
- Ápolási anyagok és szerek:

JAVASOLT: a tisztításhoz puha rongyot (ruhát) és megfelelő ápolási szerek használunk (javasolt a kereskedelemben elérhető habok és emulziók használata) a tisztító-ápolási szerek használata előtt a nem látható (nem szembetűnő) felületen adott szerrel egy próbatesztet kell elvégezni .

TILOS: a kemény szivacs, kaparó, mosószer, vegyi oldószer, sűrűszerkeket tartalmazó porok és paszták használata, a tisztításhoz nem szabad nagy mennyiségű vizet használni és abban zdatni.

RO

Sfaturi pentru întreținerea mobilei

- Întreținerea constă în curățarea regulată a suprafețelor exterioare și interioare ale mobilierului.
- Petele și murdăria trebuie să îndepărtate imediat. De obicei, petele proaspete pot să fie mai ușor și complet eliminate.
- Materiale și detergenți de întreținere:

RECOMANDATE: ștergere cu o cârpă moale, și utilizarea unor detergenți pentru curățare și întreținere (este recomandată să utilizați spume disponibile în comerț și emulsii), cu toate acestea, înainte de aplicarea detergenților pentru curățare-întreținere, se recomandă să se efectueze testul pe o suprafață disponibilă invizibilă din acest tip de material **NICIODATĂ**: bureți duri, lavete abrazive, detergenți, solvenți, substanțe chimice, pulberi, paste care conțin substanțe abrazive; nu este recomandată nici umezirea cu o cantitate mare de apă

ES

Indicaciones para conservación de los muebles

- La conservación consiste en la limpieza corriente de las superficies externas e internas del mueble.
- Quite las manchas y suciedades según vayan apareciendo. Las manchas recientes suelen quitarse ligera y completamente.
- Materiales y productos para conservación:

SE RECOMIENDAN: trapo de tela suave con la utilización de los productos correspondientes de limpieza y conservadores (se recomiendan las espumas y emulsiones disponibles en el mercado). No obstante, antes de usar el producto de limpieza y conservador se recomienda hacer una prueba en la superficie invisible con los productos apropiados para este tipo de materia.

NO SE ADMITE EL USO DE: esponjas duras, metálicas, detergentes, disolventes, cremas, polvos que contienen agentes abrasivos. Tampoco se puede mojar el mueble con demasiada cantidad de agua.

RU

Рекомендации по уходу за мебелью

- Уход за мебелью предусматривает регулярную протирку внешней и внутренней поверхности мебели.
- Пятна и загрязнения снимают сразу же. Свежие пятна удаляются легче и зачастую полностью.
- Материалы и средства по уходу:

РЕКОМЕНДУЕМЫЕ: тряпочки из мягкой ткани с применением соответственных чистяще-консервирующих средств (рекомендуется применение общедоступных пенки и эмульсий). Однако, перед применением чистяще-консервирующего средства следует провести тест на закрытой поверхности мебели.

НЕ РЕКОМЕНДУЕМЫЕ: жесткие губки, наждаки, detergents, химические растворители, пасты и порошки с содержанием абразивных веществ. Не допускать скопления воды на поверхности мебели.